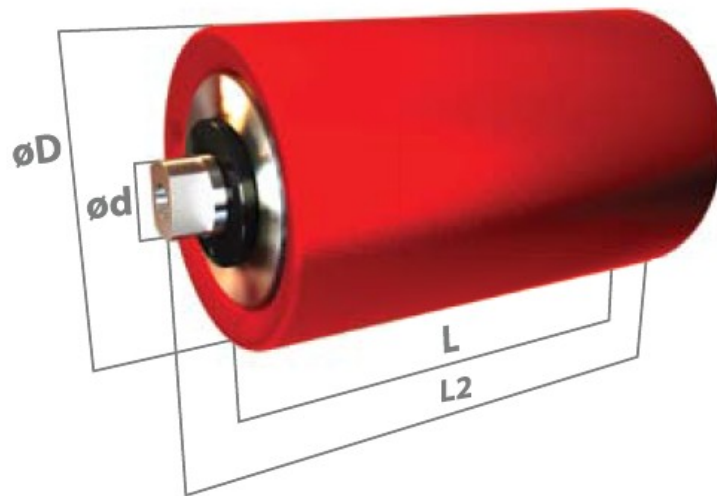
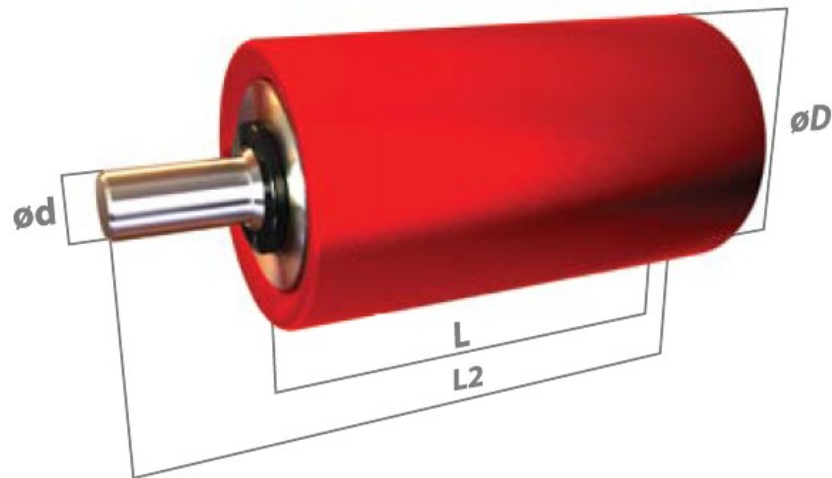


## Sima palástú görgők



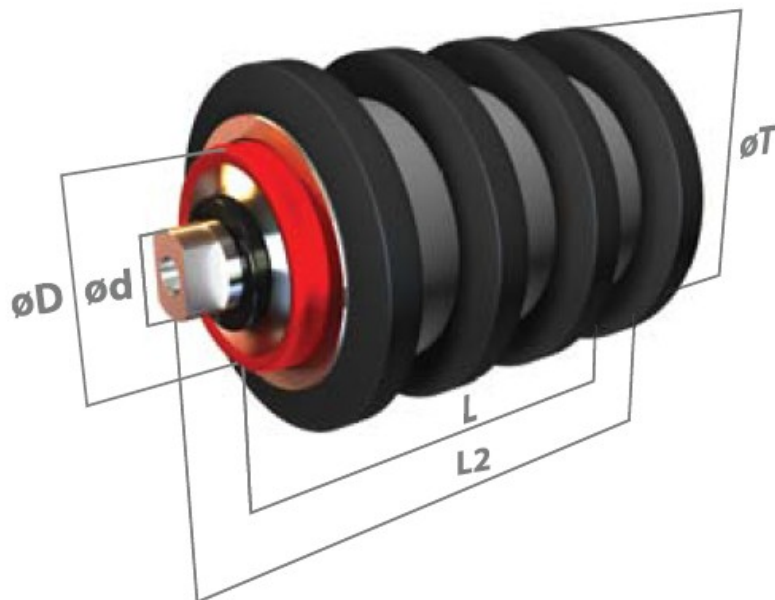
Palást átmérők								
<b>øD</b>	51	63,5	89	108	127	133	159	194
	Igény esetén egyedi méret kérhető							
Tengely csapágyazás								
<b>ød</b>	20, 25, 30, 40, 50 = csapágyazás 6204, 6305, 6206, 6306, 6308, 6310, 6312							
	Igény esetén egyedi méret kérhető							
Standard palást/tengely hossz								
<b>L/L2</b>	160/186		200/226		250/276		315/341	
	380/406		465/491		500/526		530/556	
	600/626		670/696		700/726		750/788	
	800/838		900/938		950/988		100/1038	
	Igény esetén egyedi méret kérhető							

## Terelő görgők



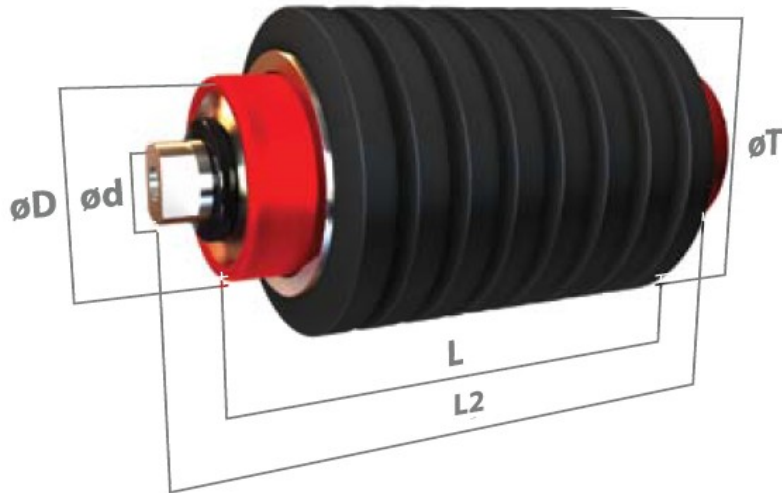
Palást átmérők				
øD	63,5	89	108	133
	Igény esetén egyedi méret kérhető			
Tengely csapágyazás				
ød	20, 25, 30, 40 = csapágyazás 6204, 6305, 6206, 6306, 6308			
	Igény esetén egyedi méret kérhető			
Standard palást/tengely hossz				
L/L2	100/150	150/200	215/265	
	Igény esetén egyedi palást (L) tengely (L2) hossz kérhető			

## Tárcsás görgők



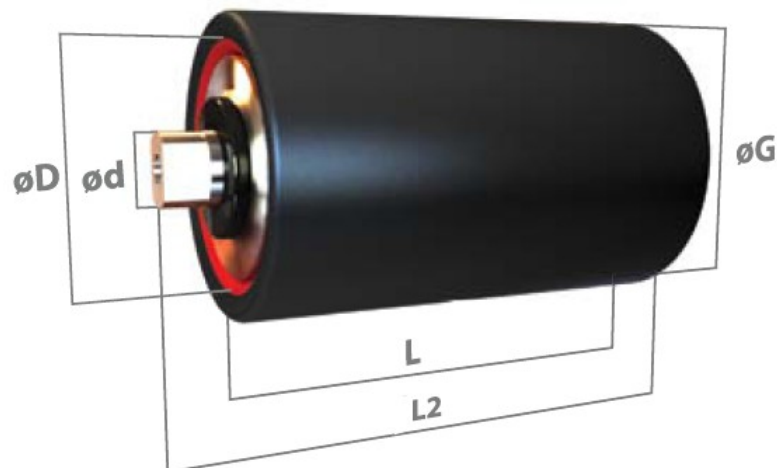
Standard átmérők tárcsa/palást								
<b>øT/D</b>	89/63,5	108/63,5	133/63,5	133/89	159/89	159/108	194/108	194/133
	Igény esetén egyedi tárcsa (T) és palást (D) átmérő kérhető							
Tengely csapágyazás								
<b>ød</b>	20, 25, 30, 40 = csapágyazás 6204, 6305, 6206, 6306, 6308							
	Igény esetén egyedi méret kérhető							
Standard palást/tengely hossz								
<b>L/L2</b>	200/238		250/288		315/353		380/418	
	465/503		500/538		600/638		670/708	
	700/738		750/798		900/948		950/998	
	1000/1048		1150/1198		1400/1448		1600/1648	
	Igény esetén egyedi palást (L) tengely (L2) hossz kérhető							

## Feladó görgők, (IMPACT)



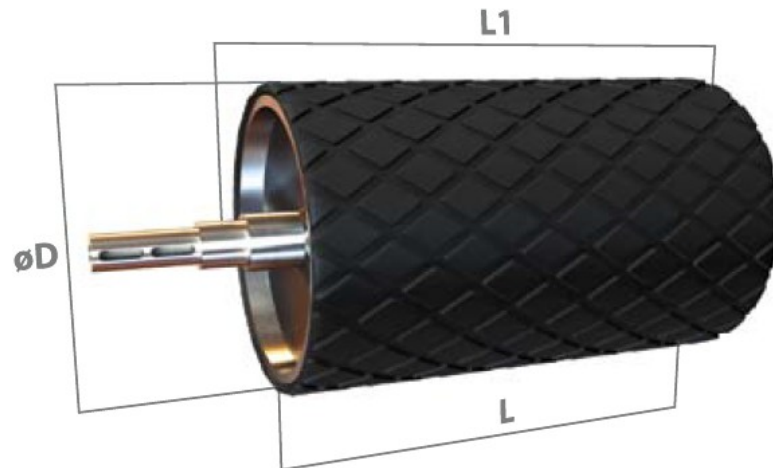
Standard átmérők tárcsa/palást									
øT/D	89/63,5	108/63,5	133/63,5	133/89	159/89	159/108	194/108	219/133	250/159
	Igény esetén egyedi tárcsa (T) és palást (D) átmérő kérhető								
Tengely csapágyazás									
ød	20, 25, 30, 40 = csapágyazás 6204, 6305, 6206, 6306, 6308								
	Igény esetén egyedi méret kérhető								
Standard palást/tengely hossz									
L/L2	200/238	250/288	315/341	380/406					
	465/491	530/556	600/626	670/696					
	700/726	750/776	900/926	950/976					
	1000/1026	1150/1176	1400/1426	1600/1626					
	Igény esetén egyedi palást (L) tengely (L2) hossz kérhető								

## Gumírozott görgők



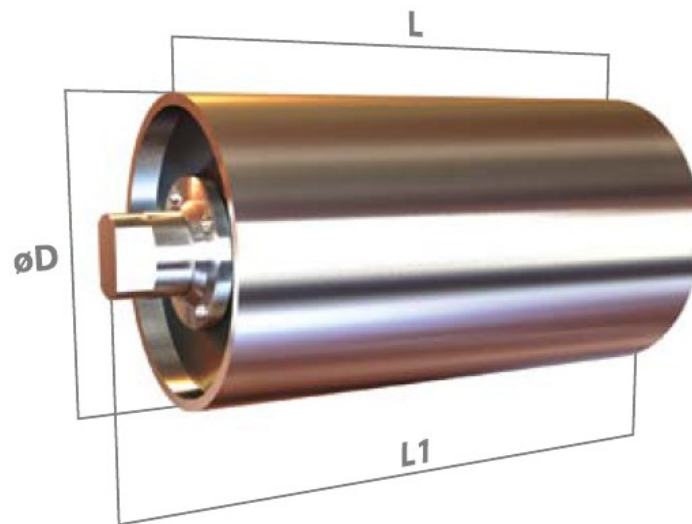
Standard átmérők gumi/palást				
øG/D	89/63,5	108/89	133/108	
	Igény esetén egyedi gumi (G) és palást (D) átmérő kérhető			
Tengely csapágyazás				
ød	20, 25, 30, 40 = csapágyazás 6204, 6305, 6206, 6306, 6308			
	Igény esetén egyedi méret kérhető			
Standard palást/tengely hossz				
L/L2	200/226	250/276	315/341	380/406
	465/491	530/556	600/626	670/696
	700/726	750/776	900/926	950/976
	1000/1026	1150/1176	1400/1426	1600/1626
	Igény esetén egyedi palást (L) tengely (L2) hossz kérhető			

## Hajtódobok



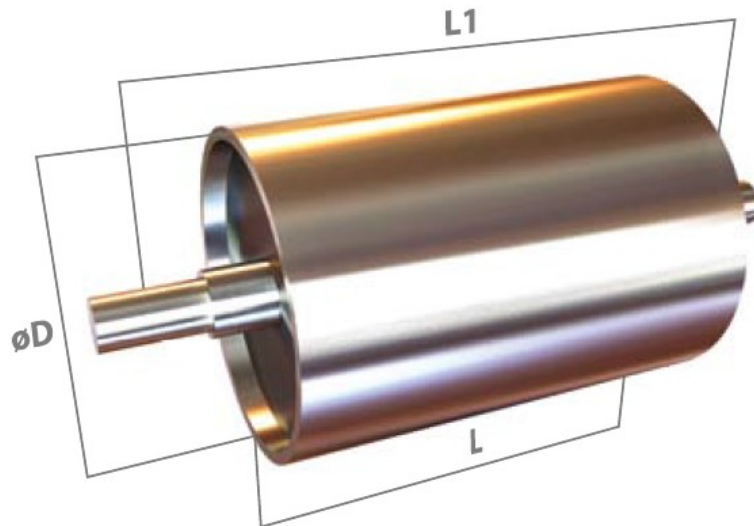
Technikai adatok								
$\varnothing D$	159	193	219	244	273	323	355	406
<b>L</b>	500	600	750	950	1150	1400		
<b>L1</b>	Igény esetén egyedi méret kérhető 1400 - 6000 mm							

## Fordítódobok



Technikai adatok								
$\varnothing D$	159	193	219	244	273	323	355	406
<b>L</b>	500	600	750	950	1150	1400		
<b>L1</b>	Igény esetén egyedi méret kérhető 1400 - 6000 mm							

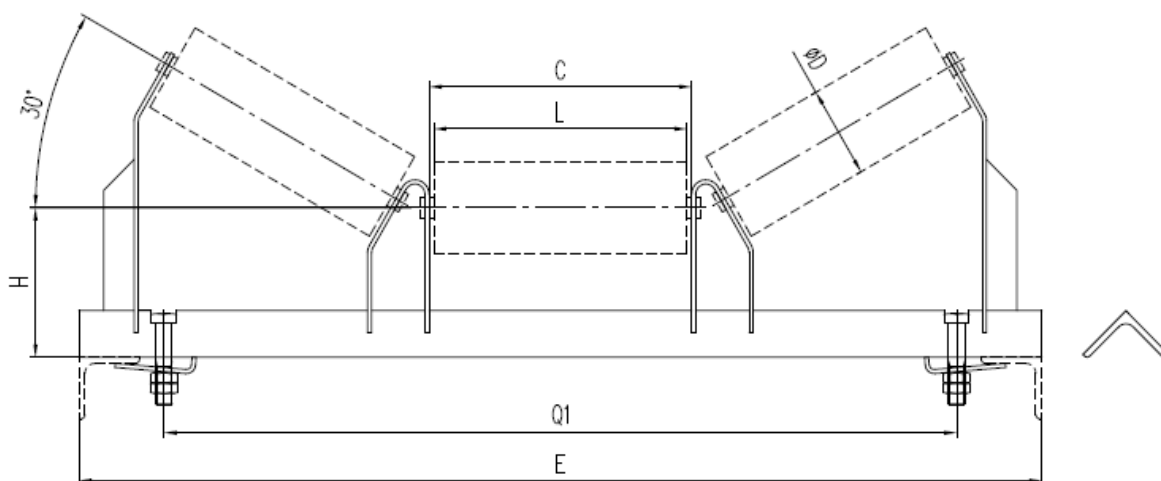
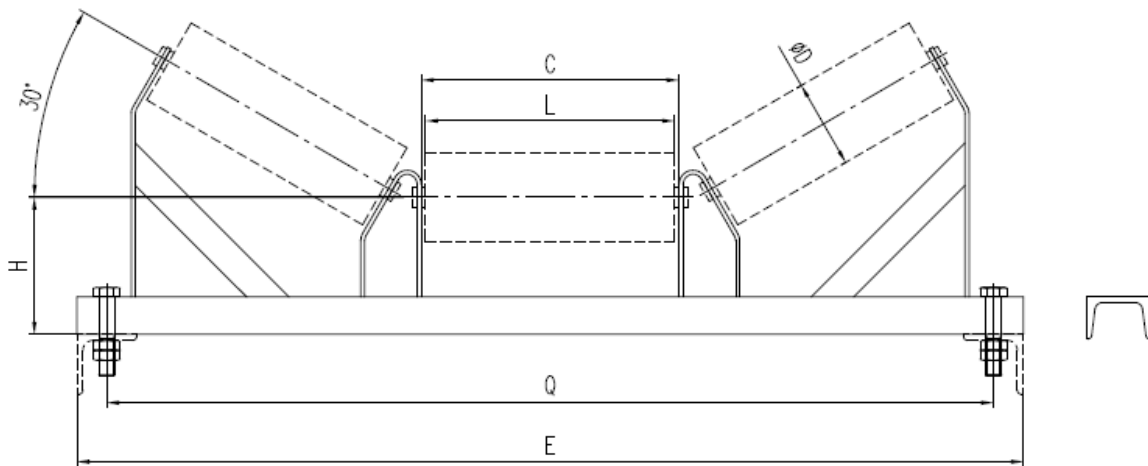
## Feszítődobok



Technikai adatok								
$\varnothing D$	159	193	219	244	273	323	355	406
<b>L</b>	500	600	750	950	1150	1400		
<b>L1</b>	Igény esetén egyedi méret kérhető 1400 - 6000 mm							

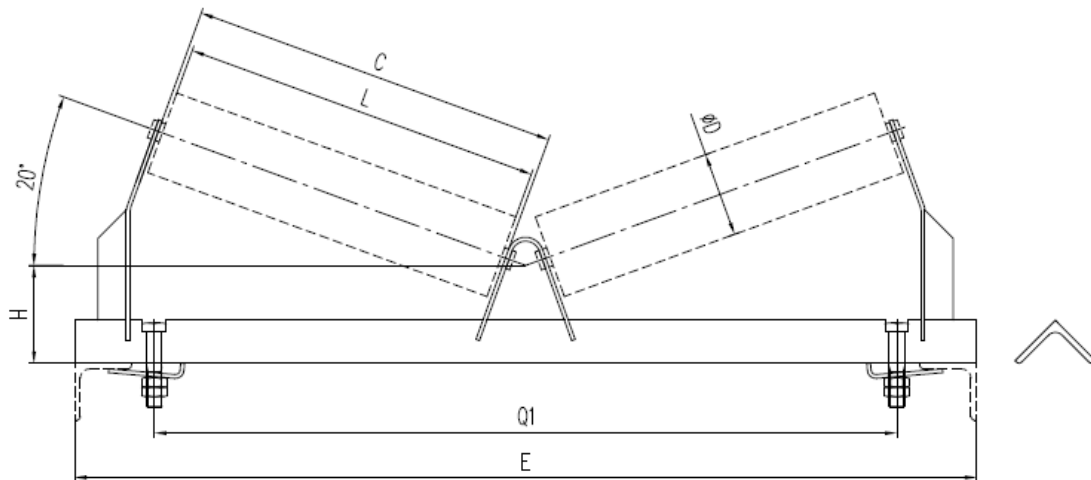
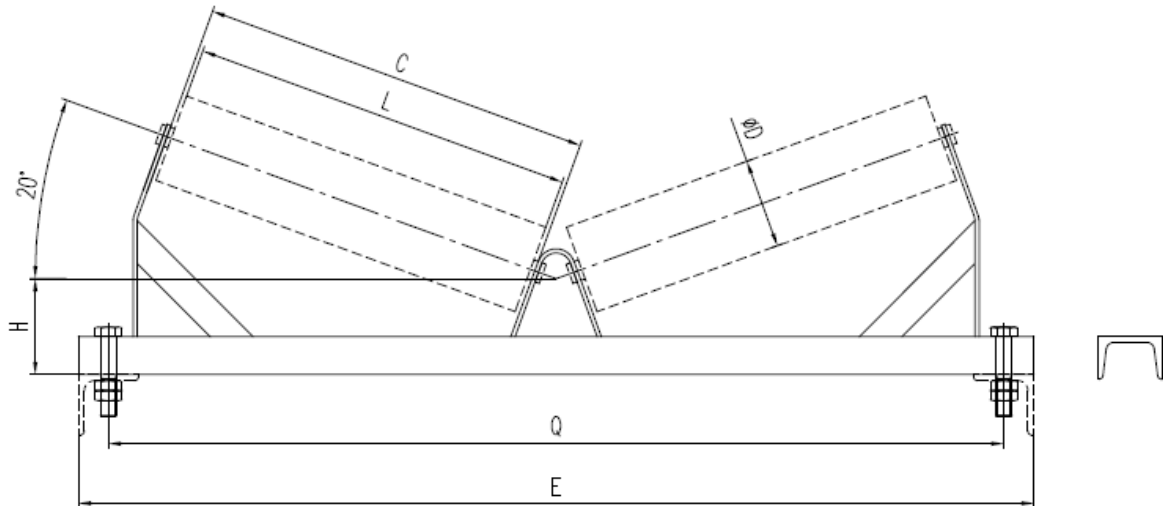


## Háromgörgős tartóbakok

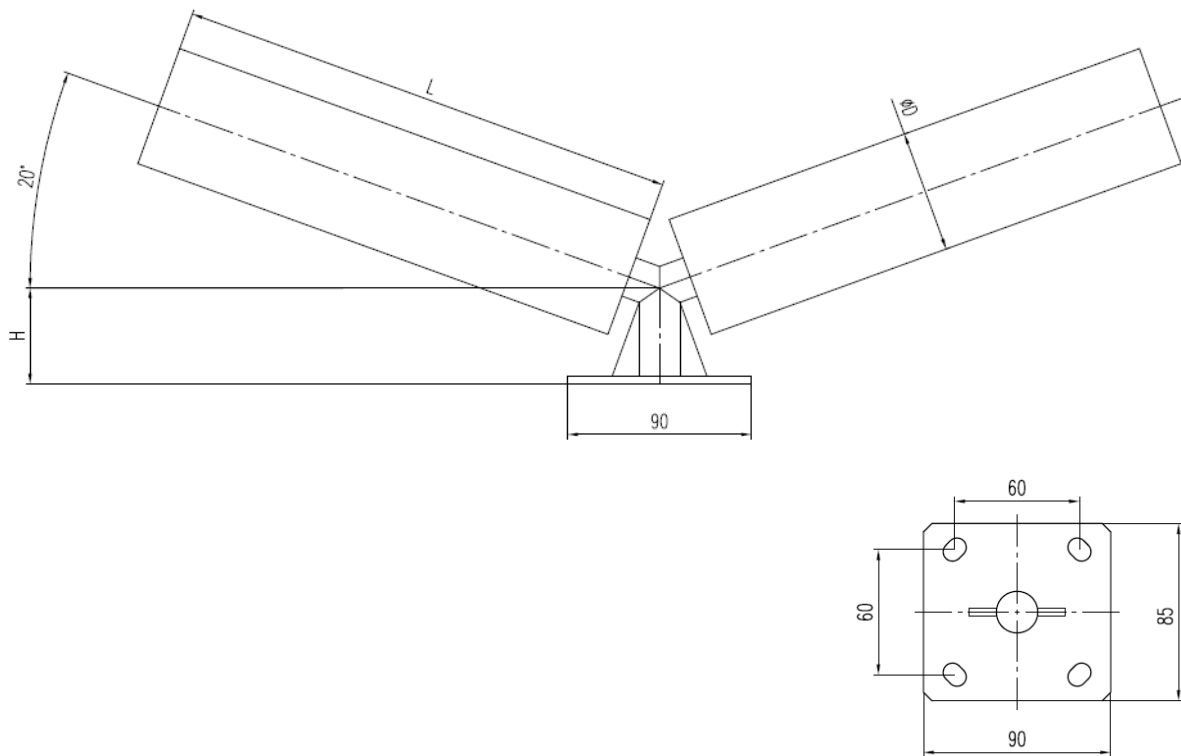


20°, 30°							
szalag	øD	L	C	E	H	Q	Q1
400	63.5, 89,108	160	168	700	135	640	530
500		200	208	800		740	630
650		250	258	950		890	780
800		315	323	1150	140	1090	980
1000		380	388	1350		1290	1180
1200		465	473	1600		1540	1430

## Kétgörgős tartóbakok

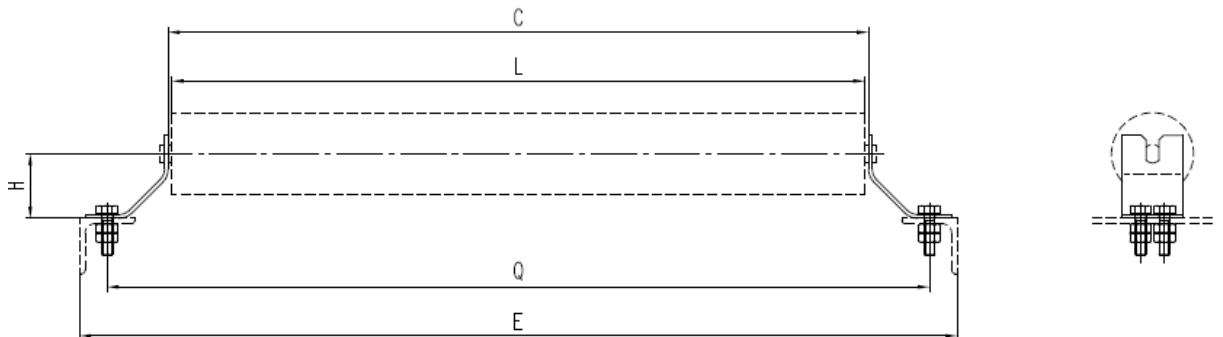


20°, 30°							
szalag	øD	L	C	E	H	Q	Q1
300	63,5, 89,108	200	208	600	105	540	430
400		250	258	700		640	530
500		315	323	800		740	630
650		380	388	950		890	780
800		465	473	1150		1090	980
1000		600	608	1350		1290	1180
1200		670	678	1600		1540	1430

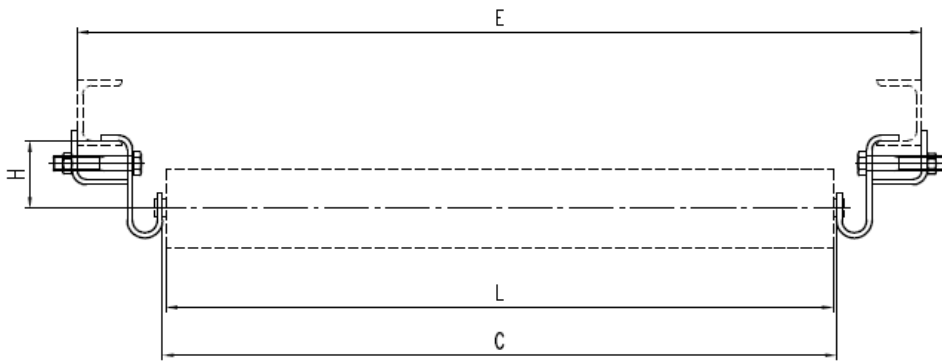


20°			
szalag	∅D	L	H
300	60.3, 63.5, 76.1	195	50
400		245	
450		275	
500		305	
600		355	

## Egyenes görgőtartó bakok

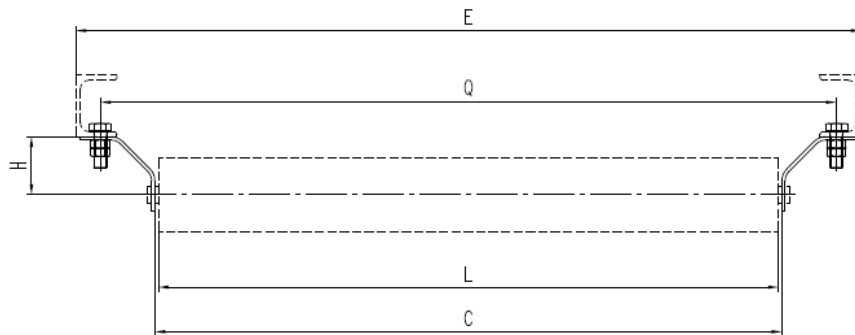


0°						
szalag	øD	L	C	E	H	Q
300	63.5, 89, 108	380	388	600	70	520
400		500	508	700		640
500		600	608	800		740
650		750	758	950		890
800		950	958	1150		1090
1000		1150	1158	1350		1290
1200		1400	1408	1600		1540

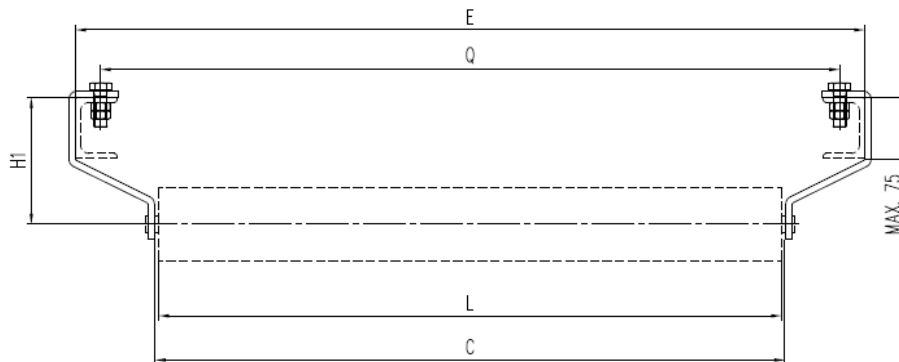


0°					
szalag	øD	L	C	E	H
300	63.5, 89, 108, 133	380	388	600	70
400		500	508	700	
500		600	608	800	
650		750	758	950	
800		950	958	1150	
1000		1150	1158	1350	
1200		1400	1408	1600	

### Alsó rögzítésű



### Felső rögzítésű



0°							
szalag	øD	L	C	E	H	H1	Q
300	63.5, 89, 108, 133	380	388	600	70	150	520
400		500	508	700			640
500		600	608	800			740
650		750	758	950			890
800		950	958	1150			1090
1000		1150	1158	1350			1290
1200		1400	1408	1600			1540